

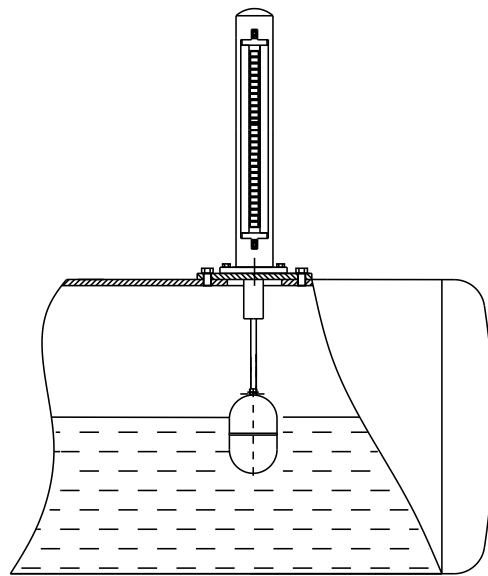
BLMT 磁翻板液位控制器

概述

BLMT顶装系列磁翻板液位控制器安装在容器顶部，浮球通过导杆带磁单元上下运动，从而进行测量。如测量位置的液面波动较大或有暗流，可加装稳压筒，以达到更好的测量效果。

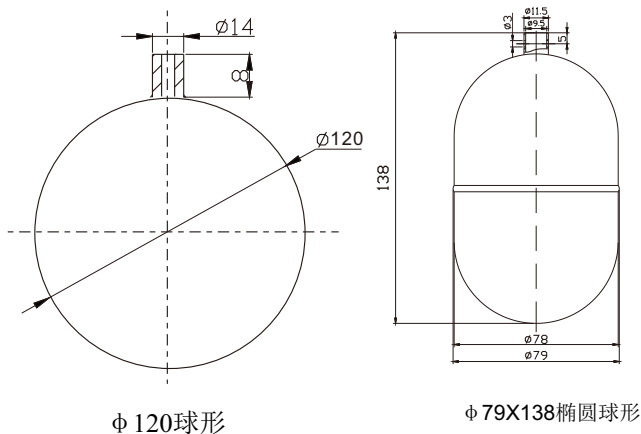
主要技术参数

- 测量范围：150~3000mm
- 工作压力：常压；1.6Mpa
- 接口方式：法兰
- 本体材质：304不锈钢
- 翻板材质：铝合金
- 介质密度：0.8~1.0g/cm³
- 介质粘度：≤0.4Pa.s
- 环境温度：-20~85℃；
- 介质温度：-20~100℃；



安装方式

浮球尺寸

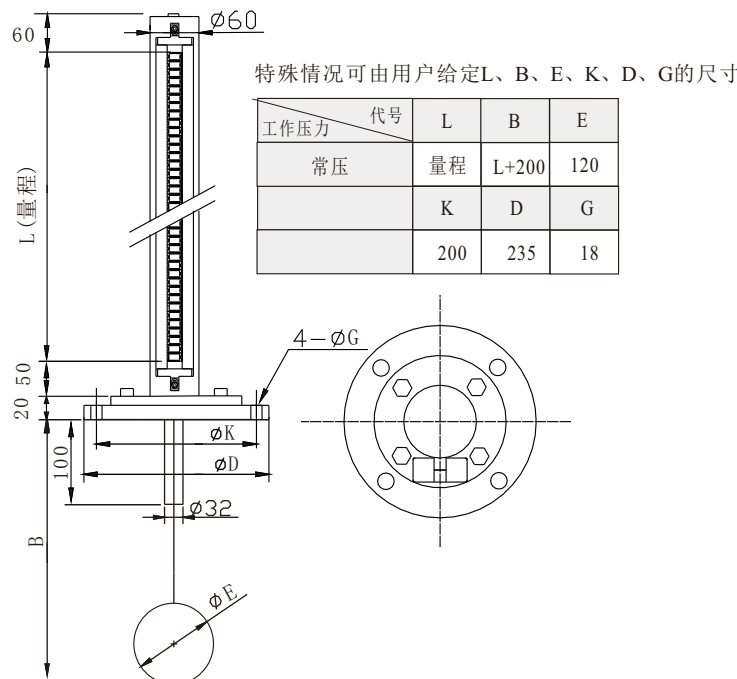


$\phi 120$ 球形

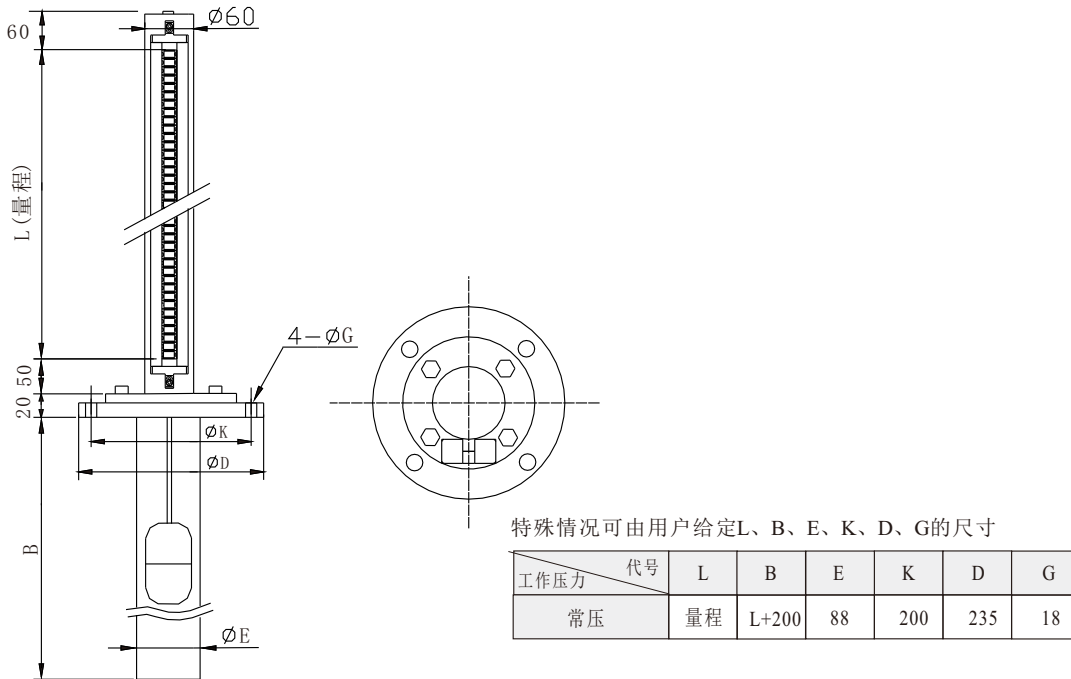
$\phi 79 \times 138$ 椭圆球形

浮球分为 $\phi 120$ 球形， $\phi 79 \times 138$ 椭圆球形，采用304不锈钢材质。

G. 标准型



H. 稳压筒型



工作压力	代号	L	B	E	K	D	G
常压	量程	L+200	88	200	235	18	

选型说明

BLMT- / / / / / /

- 工作压力(MPa):
 - PN0: 常压 PN16: 1.6MPa
- 安装方式 (前面页图)
 - G: 标准型 H: 稳压筒型
- 量程: 150~3000 (mm)
- 顶杆长度(B): 150~6000 (mm)
- 介质: W: 水 Y: 油 P: 其它
- 磁记忆开关数量 (个):
- LM液位变送器:
 - N: 不选 T: 顶装式LM液位变送器 B: 底装式LM液位变送器

注: 顶杆长度含浮球长度, 如特殊情况用户自定非标准法兰尺寸, 分体要求, 或其它选项, 请在订货时附上要求的尺寸及其它要求选项。

选型范例: BLMT-PN0G1000/1200/W4T

- 量程1000mm
- 压力为常压
- 导杆顶装安装方式
- 介质是水
- 选用顶装式LM液位变送器
- 磁记忆开关数量4个
- 顶杆长度1200mm