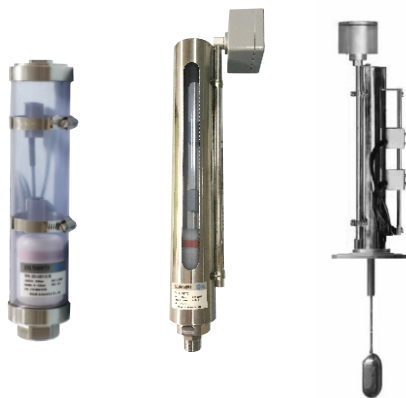


BLS 液位变送控制器

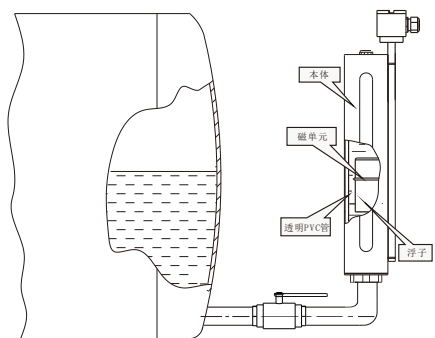
特点

- 适用多种介质的液位测量
- 高强度透明PVC管，全密封结构
- 集现场指示、远传变送、报警控制开关于一体
- 输出可靠，抗干扰能力强

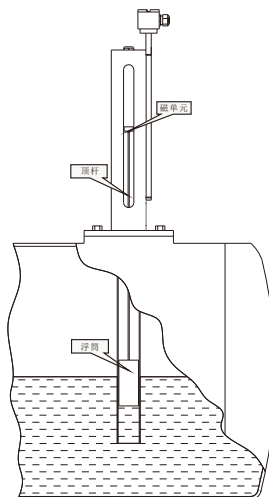


工作原理

BLS液位变送控制器通过侧装或顶装与介质相通，在液位计外部加装液位开关及液位变送器，将磁单元置于浮球内部或通过顶杆与浮球相连，磁单元置于浮球内部或通过顶杆与浮球相连，当浮球连带磁单元随液位变化时，磁记忆开关在对应液位点动作；同时液位传感器在磁力的作用下，输出标准的变化电阻信号，再经过变送器把电阻信号转换成4~20mA电流信号输出。



侧装式原理图



顶装式原理图

主要技术参数

本体：

测量范围：150~1000mm

工作压力：常压；

安装方式：G3/4"内螺纹
或法兰

本体材质：304不锈钢

介质密度：0.8~1.0g/cm³

介质粘度：≤0.4Pa.s

环境温度：-20~85℃；

介质温度：-20~100℃；

变送器：

测量范围：150~1000mm

分辨率：5mm

精确度：±1%FS

工作电压：DC12~30V

输出信号：4~20mA，负载阻抗≤500Ω

接线盒材质：铝合金

杆径材质：φ13/304不锈钢

环境温度：-20~85℃

防护等级：IP65

开关：

接点类型：SPDT开、闭接点输出

接点容量：30W/125VAC；

绝缘阻抗：常温下≥100MΩ

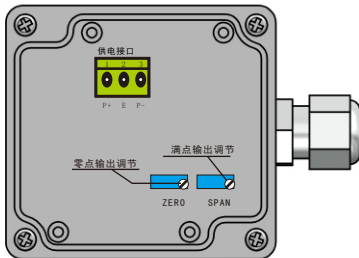
开关寿命：10⁶次

外壳材质：铝合金

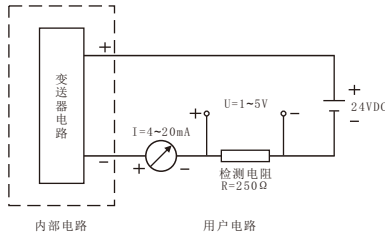
工作温度：-20~85℃；

防护等级：IP67

变送器接线图

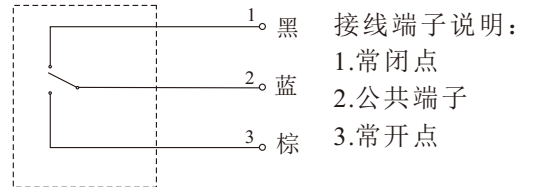


端子图



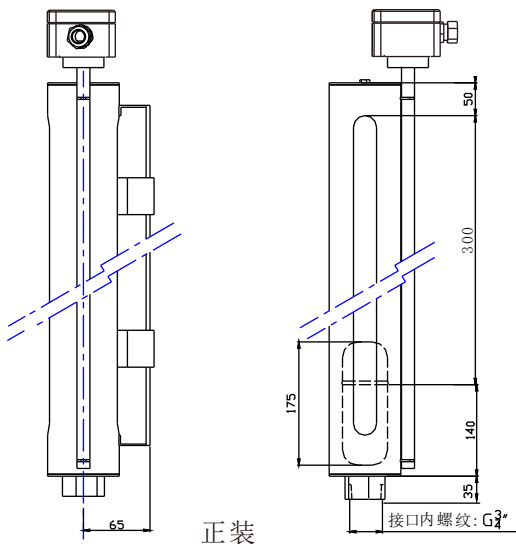
电气图

磁记忆开关接线图

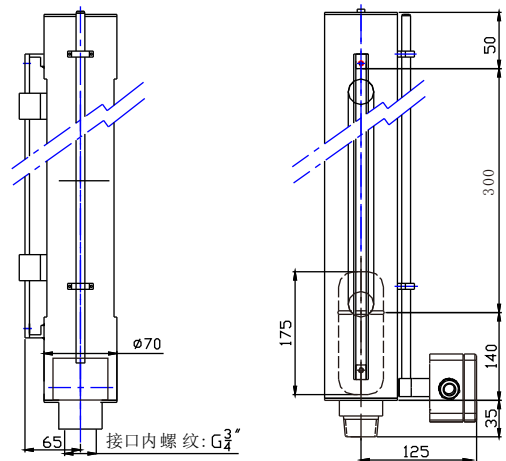


变送器安装方式

液位变送器的安装方式分为：正装和倒装两种。



正装



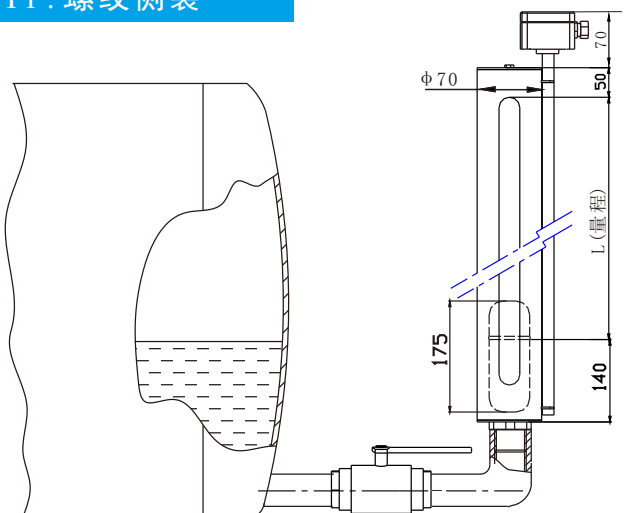
倒装

液位计安装方式

液位计分为带不锈钢保护罩及不带保护罩两种

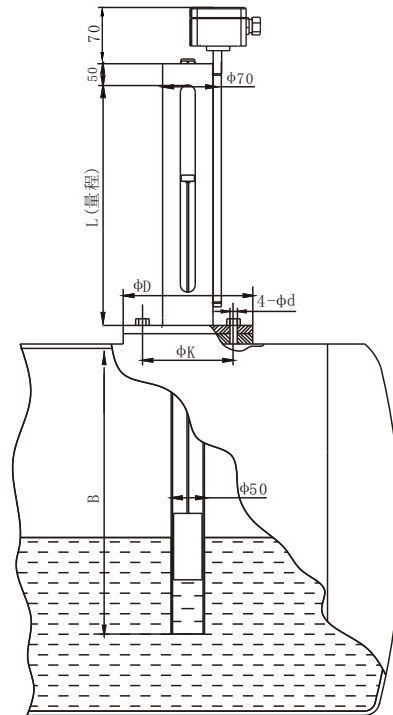
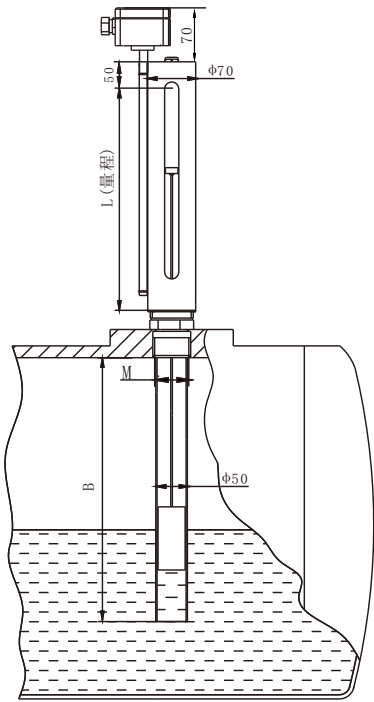


T1. 螺纹侧装



GX. 螺纹顶装

HX. 法兰顶装



2. 螺纹顶装

由用户给定L、B、M的尺寸

选型代号	代号	L	B	M
G				G2"

3. 法兰顶装

特殊情况可由用户给定L、B、D、K、d的尺寸

选型代号	代号	L	B	D	K	d
H				145	110	14

选型说明

BLS —

结构方式：_____

A: 带保护罩 B: 不带保护罩

介质：_____

W: 水 Y: 油 P: 其它

量程L (150~1000mm)：_____

安装方式 (参考前面页图)：_____

T1: 螺纹侧装,接口螺纹为内螺纹G3/4"

GX: 螺纹顶装, X代表杆长B (mm含浮球)

HX: 法兰顶装, X代表杆长B (mm含浮球)

磁记忆开关数量(个)：_____

液位变送器：_____

N: 不选 T: 顶装式液位变送器 B: 底装式液位变送器

安装转接头：_____

省略: 不选 A: R3/4" 外牙 B: R1"外牙

安装转接头：



A: R3/4" 外牙



B: R1"外牙