

LES 电缆浮球液位开关

特 点

- 接点容量大，可承受高电压
- 防水电缆，耐酸碱
- 使用寿命长

LES电缆浮球开关注塑成型，结构坚固，性能稳定可靠。广泛应用于各种大型容器的液位控制，是排水、消防、水处理等行业。

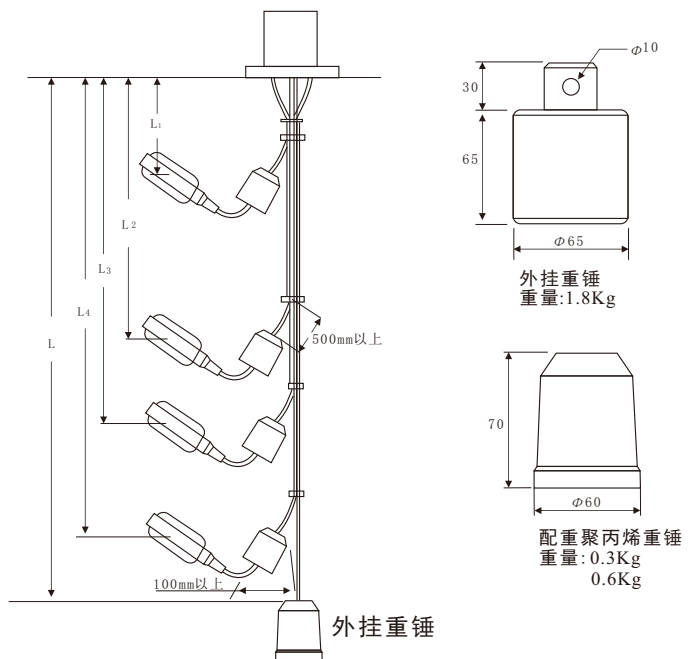


工 作 原 理

电缆浮球开关是采用微动开关接点零件，以重锤为原点上扬一定角度时（通常微动开关上扬角度为 $28^{\circ} \pm 2^{\circ}$ ），开关便会相应的动作信号输出。

主要技术参数

- 测量范围：0.6~40m
- 工作压力：Max 0.5MPa
- 接点容量：10A/250VAC
- 开关寿命：100万次
- 浮球旋浮半径：Min 260mm
- 外挂重锤：SUS304/PP
- 接线盒材质：铝合金
- 球体材质：聚丙烯PP
- 环境温度：-20~85℃
- 防护等级：IP68



选 型 说 明

LES—□/□□

浮球开关数量: _____

电缆长度 (5m, 10m, 15m, .. 40m, 5的倍数往上加) _____

接线盒, 尼龙绳及外挂重锤: _____

Y: 有 N: 无

接 线 图

端子说明:

