

LIM 磁感应液位变送器

特 点

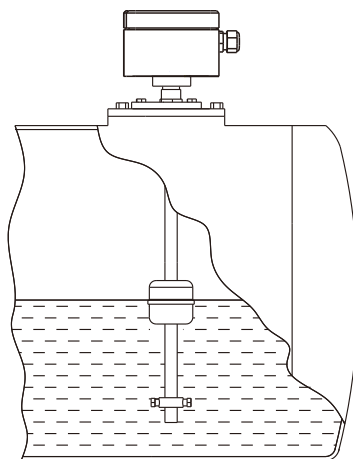
- 适用多种介质的液位测量
- 稳定可靠，抗干扰能力强
- 结构简单，安装方便

LIM磁感应液位变送器适用于化工、电力、造纸、食品、环保和城建等行业。（如污水处理、埋地油罐及高层水箱等的液位测量）



工 作 原 理

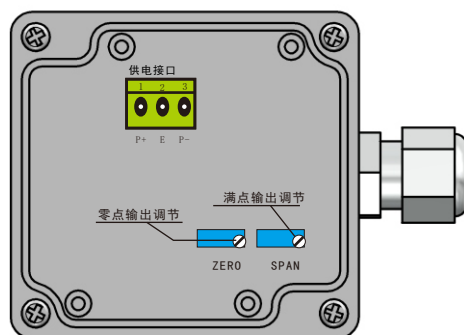
磁感应液位变送器内置干簧管模块和精密电阻，磁性浮球随液位变化(升或降)时，感应干簧管模块使电阻值发生变化，再通过电路转换成4~20mA电流信号，实现远程监控。



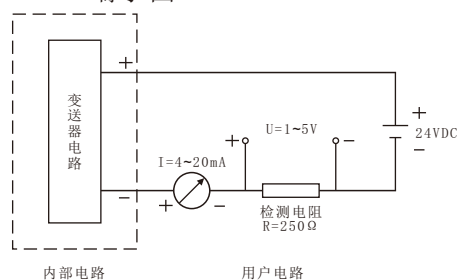
主要技术参数

- 测量范围：150~2000mm
- 分辨率：5mm
- 精确度：±1%FS
- 工作电压：DC12~30V
- 输出信号：4~20mA，负载阻抗≤500Ω
- 工作压力：1.6 MPa
- 浮球尺寸：φ40X50，φ28X30
- 接线盒材质：铝合金
- 浮球材质：304不锈钢
- 杆径材质：φ13/304不锈钢
- 接口方式：螺纹或法兰
- 环境温度：-20~85℃
- 防护等级：IP65

接 线 图



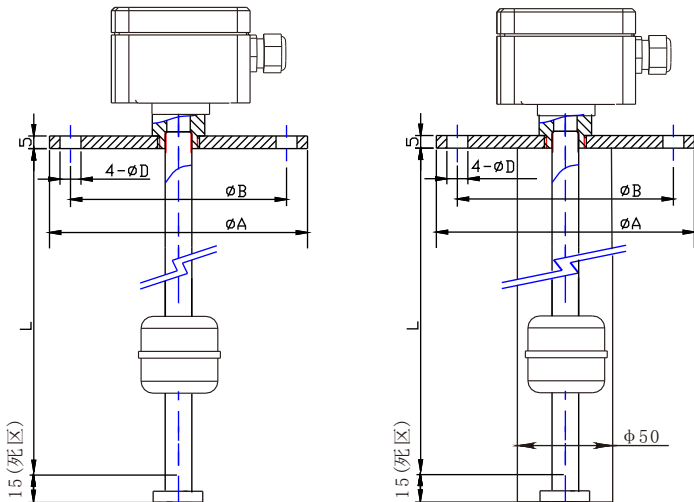
端子图



电气图

安装方式

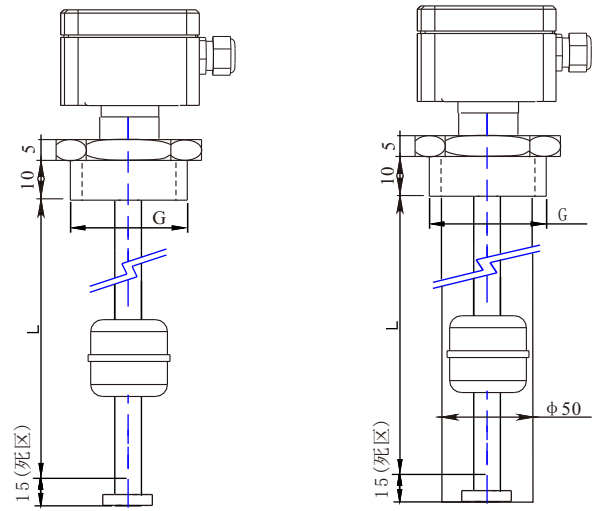
1. 法兰连接



F1、法兰连接型

F2、法兰连接带稳压筒型

2. 螺纹连接



G2、螺纹连接型

GF、螺纹连接带稳压筒型

特殊情况可由用户给定L、A、B、D的尺寸

代号	L	A	B	D
F1、F2	量程	105	75	14

特殊情况可由用户给定L、G的尺寸

代号	L	G
G2、GF	量程	G2"

选型说明

LIM — /

测量范围: (150-2000mm)

杆长*:

介质:

W: 水 Y: 油 P: 其它

浮球选择:

S: 外径为 $\phi 28$ 的球 P: 外径为 $\phi 40$ 的球

安装方式:

F1: 法兰连接 F2: 法兰连接+稳压筒

G2: 螺纹连接 GF: 螺纹连接+稳压筒

*注: 1、杆长最小长度为测量范围+70mm。

2、浮球的大小直接影响着安装液位计的开孔大小。

3、如特殊情况用户选择自定非标准法兰尺寸, 分体要求, 或其它选项, 请在订货时附上要求的尺寸及其它要求选项。