

LCR 雷达液位计

特点

- 非接触式测量
- 不受真空、高压、温度的影响
- 能在大量水蒸气、粉尘的条件下测量

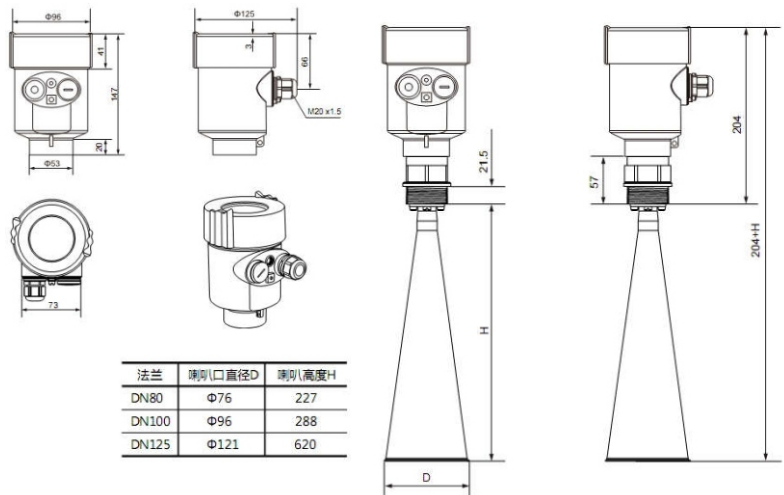


LCR雷达液位计，最大测量距离可达70米。应用于电力、化工、塑料、粮食、机械、冶金、矿山等行业。

主要技术参数

量程：0-70米
 精度：±2mm
 输出信号：4~20mA
 通信：RS485/Modbus 协议
 频率范围：26GHz
 工作压力：-0.1~4.0MPa
 工作电压：DC24V
 介质温度：-40~150℃
 安装接口：G1-1/2A螺纹 / 支架/法兰
 防护等级：IP67/IP65
 防爆等级：Ex ib II CT6 Gb

结构图



选型说明

LCR —

天线类型：——

A: 喇叭天线76
 B: 喇叭天线96 Y: 特殊定制

量程(0~70mH₂O)：——

输出：——

I: 4~20mA R: 485通信输出

接线图

